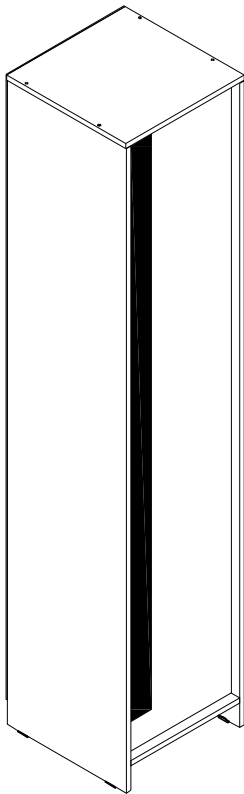


# Набор мебели "Скаут" Шкаф 1 дв.

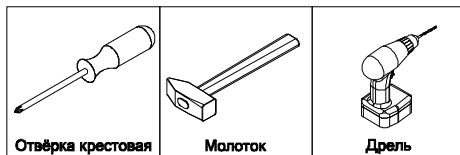
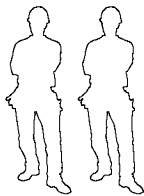


г. Брянск  
2016

Ведомость листовых деталей				
№ п/п	Наименование	Размер	Кол-во	
1	Дно	384x419		
2	Боковина	1989x420	2	
3	Колпак	418x420	1	
4	Полка жесткая	384x378	2	
5	Полка съёмная	384x378	2	
6	Щит жесткости	384x180	1	
7	Фасад шкафа	1872x380	1	
8	Ручка	1706x80	1	
9	Задняя стенка	1906x412	1	

<b>1</b>  Конфирмат 4 шт	<b>2</b>  Шток эксцентрика 16 шт	<b>3</b>  Эксцентрик 16 шт	<b>4</b>  Полкодержатель Flipper 8 шт	<b>5</b>  Евровинт для петель 8 шт
<b>6</b>  Шуруп 4x13 8 шт	<b>7</b>  Заглушка самоклеющаяся 16 шт	<b>8</b>  Ключ шестигр. 4мм 1шт	<b>9</b>  Гвоздь 1,6x25 54 шт	<b>10</b>  Шуруп 3x16 8 шт
<b>11</b>  Опоре накладная 4 шт	<b>12</b>  Петля вкладная 4 шт	<b>13</b>  Винт Varianta 4 шт	<b>14</b>  Винт для Flipper 8 шт	<b>15</b>  Уголок 585 1 шт
<b>16</b>  Шуруп 4x13 2 шт	<b>17</b>  Дюбель-гвоздь 6 x 40 1 шт			

## Инструмент (в комплект не входит)



**3** - номер детали по ведомости

**1** - обозначение последовательности действий

**1 2 3 4** - фурнитура, используемая на данном этапе

Сборку изделия производить на ровном полу, застеленном материалом, предотвращающем порчу деталей, и согласно данной инструкции.

Перед сборкой изделия необходимо внимательно ознакомиться с инструкцией, проверить в соответствии с настоящей инструкцией количество деталей и фурнитуры, определить положение деталей в изделии по схеме сборки.

Детали необходимо закреплять прочно, не допуская их качания. При сборке следует избегать неосторожных ударов и излишних усилий.

Настоятельно рекомендуем доверить сборку изделия профессиональным сборщикам мебели.

Внимание! Дверь можно навешивать на любую боковину.

Сохранность и долговечность мебели зависит от эксплуатации и ухода за ней.

### 1. Не рекомендуется:

- устанавливать изделия вблизи отопительных приборов;
- содержать изделия в сырых не отапливаемых помещениях;
- ставить на поверхности полок, горизонтальных щитов горячие предметы;
- оставлять без надобности двери открытыми, ящики выдвинутыми.

### 2. Необходимо:

- лицевые поверхности беречь от механических повреждений, т.к. их ремонт в домашних условиях почти невозможен;
- предохранять изделия от попадания на них кислот, щелочей, различных растворителей; облитое место следует немедленно вытереть сухой мягкой тканью;
- протирать изделия мягкой, сухой тканью; при этом допускается использование только специальных составов для ухода за мебелью.

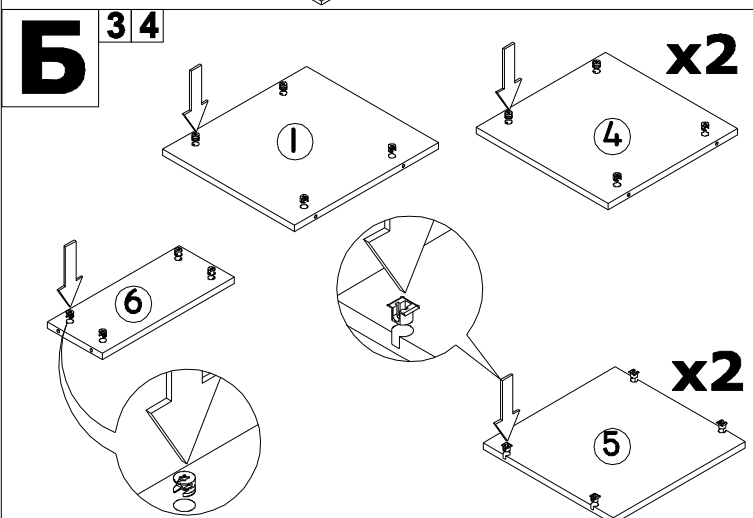
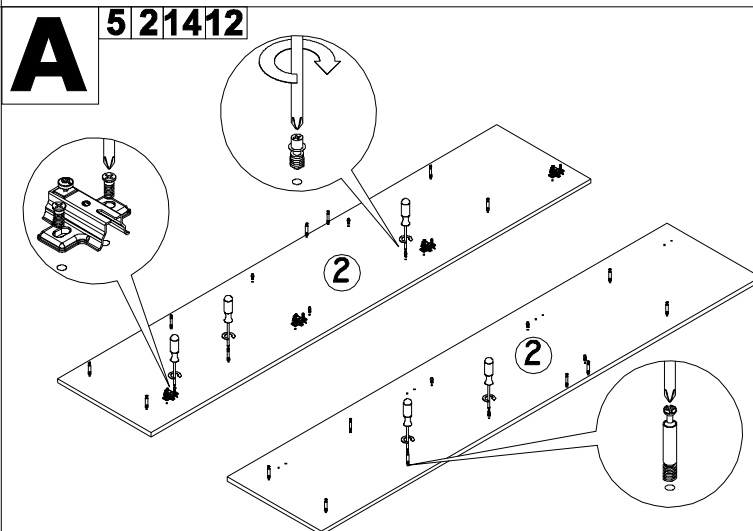
### Внимание!

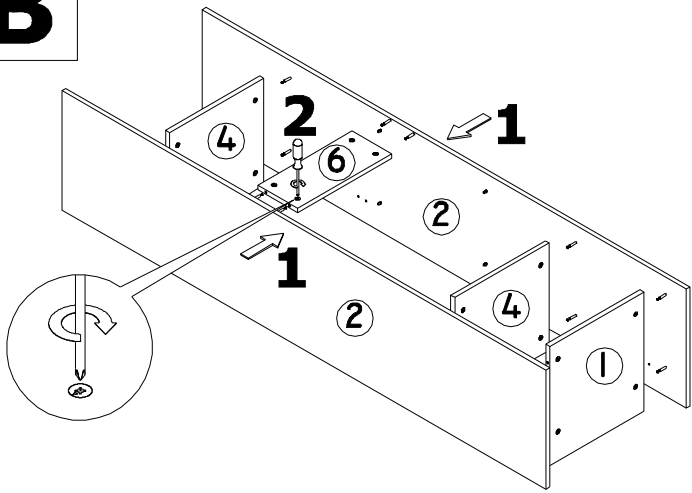
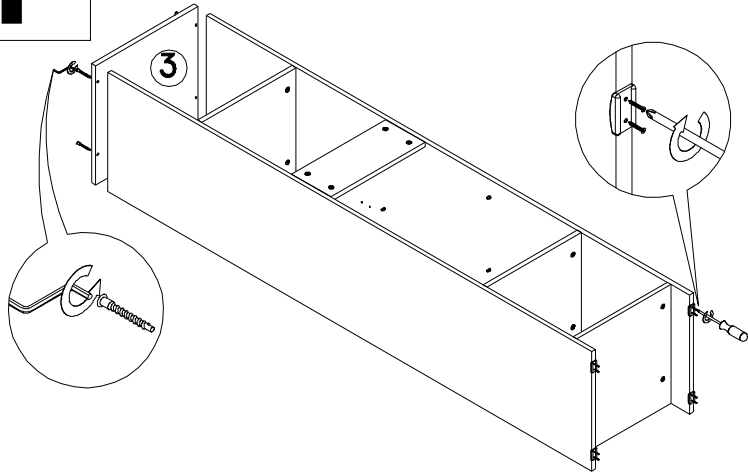
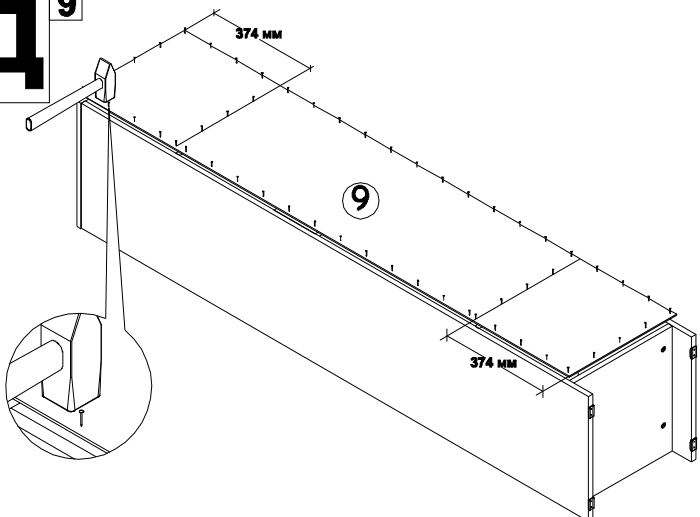
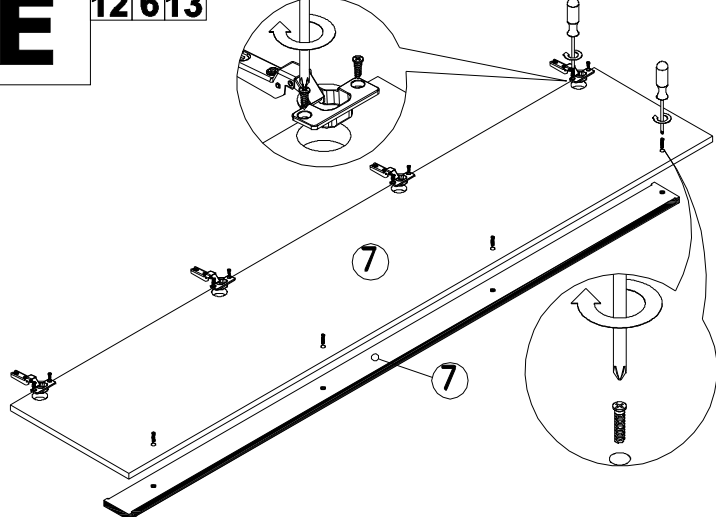
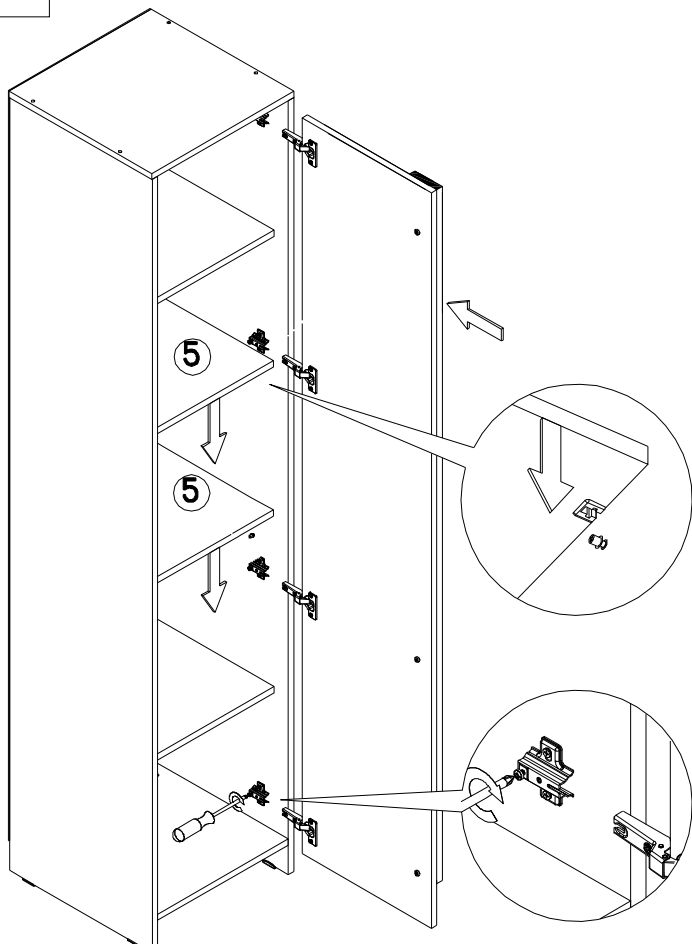
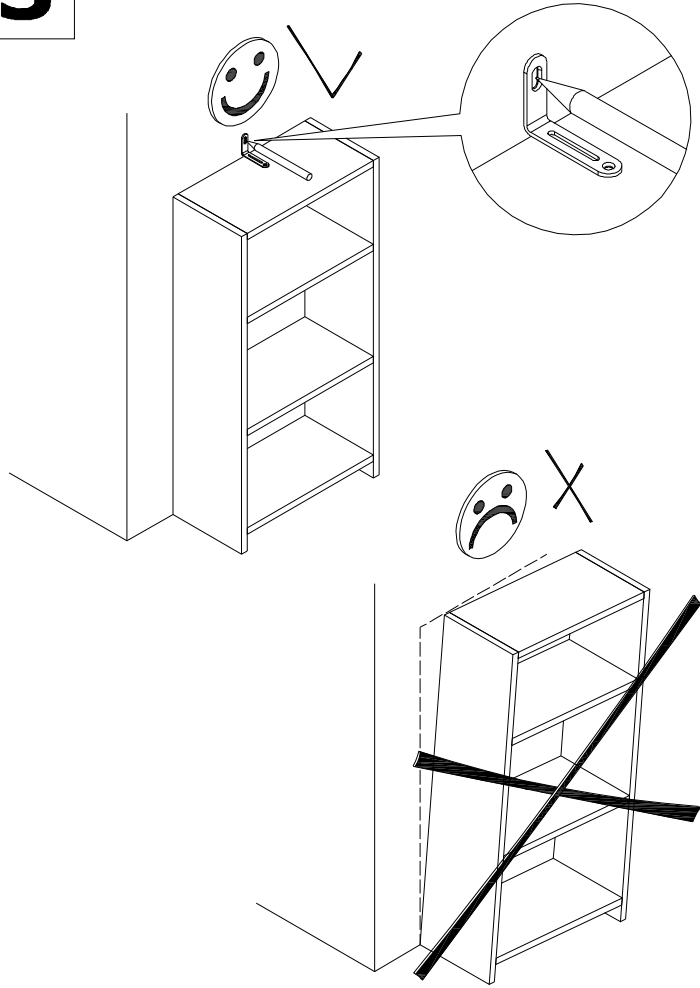
В связи с постоянным совершенствованием и модернизацией продукции предприятие оставляет за собой право вносить изменения в конструкцию без предварительного оповещения.

За механические повреждения, возникшие при транспортировке, сборке и хранении предприятие-изготовитель ответственности не несет.

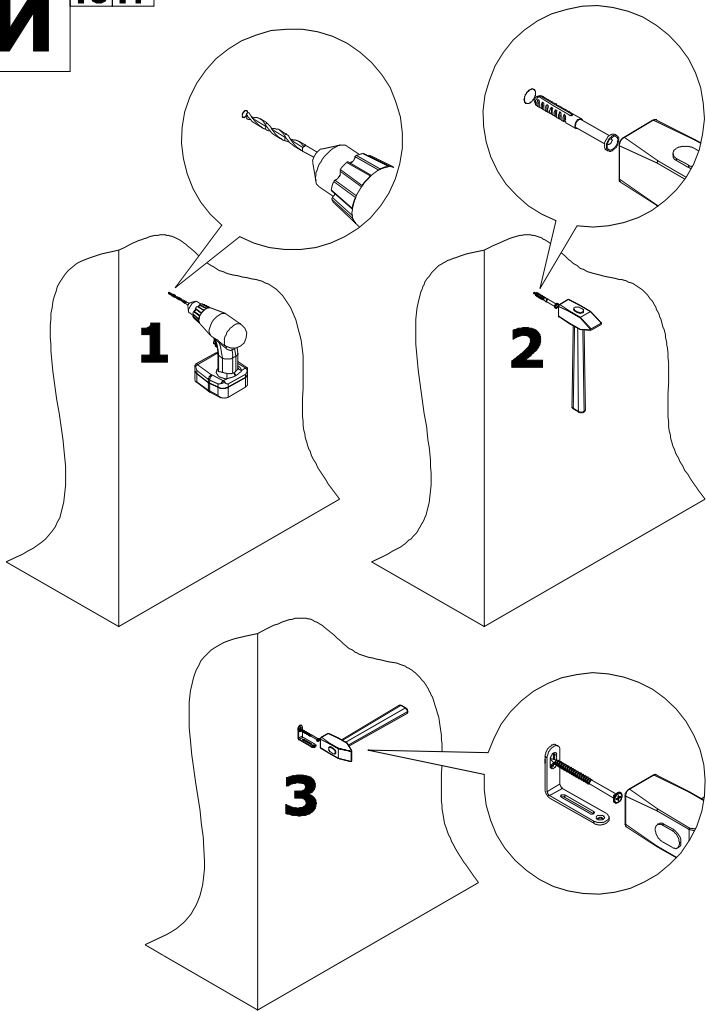
В случае обнаружения производственных дефектов или недочетов элементов следует обращаться по месту приобретения мебели.

По вопросам обращаться по адресу 241902, Россия, г. Брянск, пгт. Белые Берега, ул. 1 мая, д. 30  
тел./факс (4832) 78-88-90, e-mail: mebel@mebelgrad.com, WWW.mebelgrad.com.

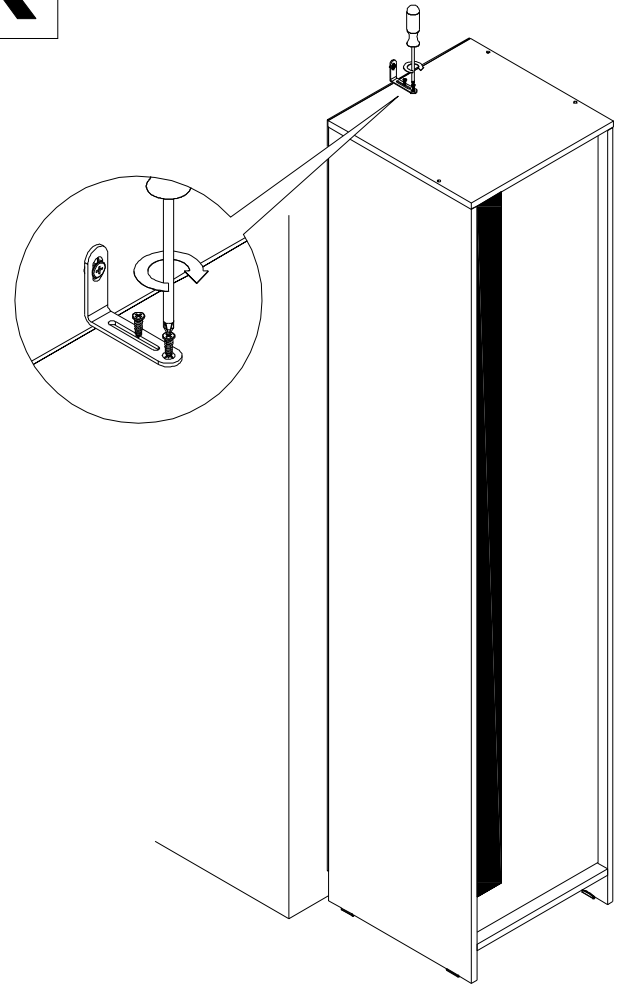


**В****Г****1 81110****Д****9****Е****12 613****Ж****4 1214****З****15**

**И** 1517



**К** 1516



**РЕГУЛИРОВКА ПЕТЛИ**

