

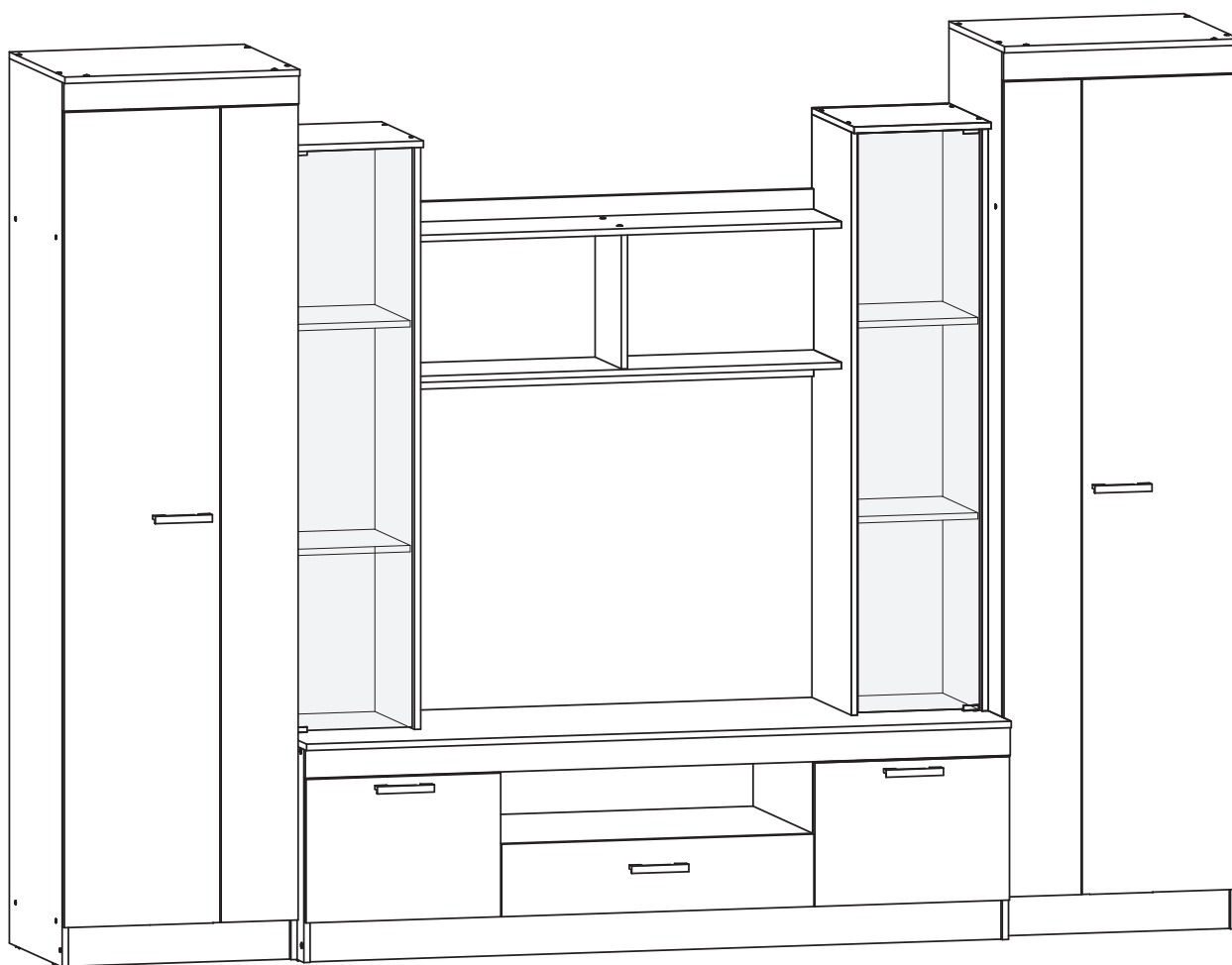
Мебельная компания «МиФ»

Паспорт изделия

Инструкция по сборке и эксплуатации мебели

Гостиная «Атлантида - 4»

3000x2220x590 (ШxВxГ)



Гостиная производится в цвете:

Венге - Дуб беленый,

Ясень Шимо темный - Ясень Шимо светлый



Россия, 440054, г. Пенза, ул. Аустрина, д. 139А

Телефон: (8412)20-20-37

E-mail: mif-penza@mail.ru

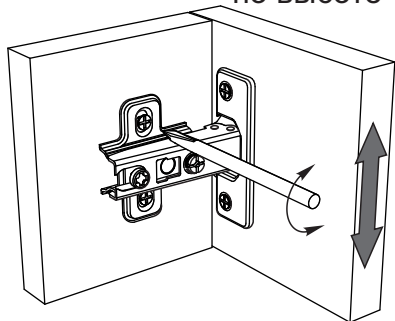
Сайт: www.mebelmif.ru

Комплектовочная ведомость на детали

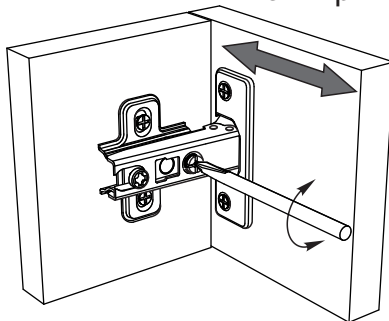
| Упаковка № | Наименование | Цвет детали в комплектации: | | Размеры, мм | Кол-во, шт. | № |
|------------|-----------------------|-----------------------------|-----------------------|-------------|-------------|----|
| | | Венге-Дуб беленый | Ясень Шимо темн.- св. | | | |
| 1 | Боковина | Венге | Шимо темн. | 2200 x 504 | 1 | 17 |
| 1 | Боковина | Венге | Шимо темн. | 2200 x 504 | 1 | 18 |
| 2 | Боковина | Венге | Шимо темн. | 2200 x 504 | 1 | 27 |
| 2 | Боковина | Венге | Шимо темн. | 2200 x 504 | 1 | 42 |
| 3 | Крышка | Венге | Шимо темн. | 1800 x 594 | 1 | 30 |
| 3 | Планка | Венге | Шимо темн. | 1800 x 70 | 1 | 33 |
| 1 | Планка | Венге | Шимо темн. | 1768 x 60 | 1 | 24 |
| 3 | Дно | Венге | Шимо темн. | 1768 x 568 | 1 | 29 |
| 2 | Планка | Венге | Шимо темн. | 1768 x 60 | 1 | 34 |
| 3 | Цоколь | Венге | Шимо темн. | 1768 x 100 | 1 | 35 |
| 4 | Боковина | Венге | Шимо темн. | 1450 x 376 | 1 | 38 |
| 4 | Боковина | Венге | Шимо темн. | 1450 x 376 | 1 | 39 |
| 4 | Боковина | Венге | Шимо темн. | 1450 x 376 | 1 | 40 |
| 4 | Боковина | Венге | Шимо темн. | 1450 x 376 | 1 | 41 |
| 2 | Вязка | Венге | Шимо темн. | 1100 x 264 | 2 | 11 |
| 2 | Задняя стенка | Венге | Шимо темн. | 1100 x 466 | 1 | 13 |
| 3 | Вязка | Венге | Шимо темн. | 800 x 568 | 1 | 22 |
| 3 | Передняя стенка ящика | Венге | Шимо темн. | 742 x 120 | 1 | 26 |
| 3 | Задняя стенка ящика | Венге | Шимо темн. | 742 x 120 | 1 | 28 |
| 1, 2 | Планка | Венге | Шимо темн. | 600 x 70 | 2 | 16 |
| 1, 2 | Крышка | Венге | Шимо темн. | 600 x 530 | 2 | 20 |
| 1, 2 | Цоколь | Венге | Шимо темн. | 568 x 100 | 2 | 14 |
| 1, 2 | Вязка | Венге | Шимо темн. | 568 x 504 | 4 | 19 |
| 1 | Полка | Венге | Шимо темн. | 566 x 480 | 3 | 15 |
| 3 | Боковина | Венге | Шимо темн. | 530 x 568 | 1 | 31 |
| 3 | Боковина | Венге | Шимо темн. | 530 x 568 | 1 | 36 |
| 3 | Боковина ящика | Венге | Шимо темн. | 450 x 120 | 2 | 23 |
| 3 | Перегородка | Венге | Шимо темн. | 398 x 568 | 1 | 25 |
| 3 | Перегородка | Венге | Шимо темн. | 398 x 568 | 1 | 32 |
| 4 | Крышка | Венге | Шимо темн. | 350 x 402 | 1 | 21 |
| 4 | Крышка | Венге | Шимо темн. | 350 x 402 | 1 | 37 |
| 4 | Перегородка | Венге | Шимо темн. | 334 x 250 | 1 | 12 |
| 4 | Полка | Венге | Шимо темн. | 316 x 340 | 4 | 10 |
| 1, 2 | Створка | Дуб беленый | Шимо светл. | 2027 x 397 | 2 | 6 |
| 1, 2 | Створка | Дуб беленый | Шимо светл. | 2027 x 197 | 2 | 7 |
| 3 | Створка | Дуб беленый | Шимо светл. | 357 x 497 | 2 | 8 |
| 3 | Лицевая панель | Дуб беленый | Шимо светл. | 180 x 797 | 1 | 9 |
| 1, 2 | ЛДВП | Белый | Белый | 2111 x 296 | 4 | 4 |
| 4 | ЛДВП | Белый | Белый | 1477 x 345 | 2 | 2 |
| 3 | Дно ящика | Белый | Белый | 754 x 430 | 1 | 3 |
| 3 | ЛДВП | Белый | Белый | 425 x 1796 | 1 | 5 |
| 5 | Стекло 4 мм | - | - | 1440 x 312 | 2 | 1 |
| 2 | Труба 25 хром | - | - | 565 | 1 | 44 |
| 1, 2 | Профиль соед. ЛДВП | - | - | 2084 | 2 | 43 |

Регулирование зазоров и положения дверей с петлями

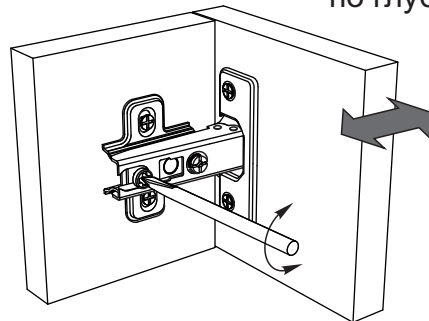
регулирование
по высоте



регулирование
по ширине



регулирование
по глубине

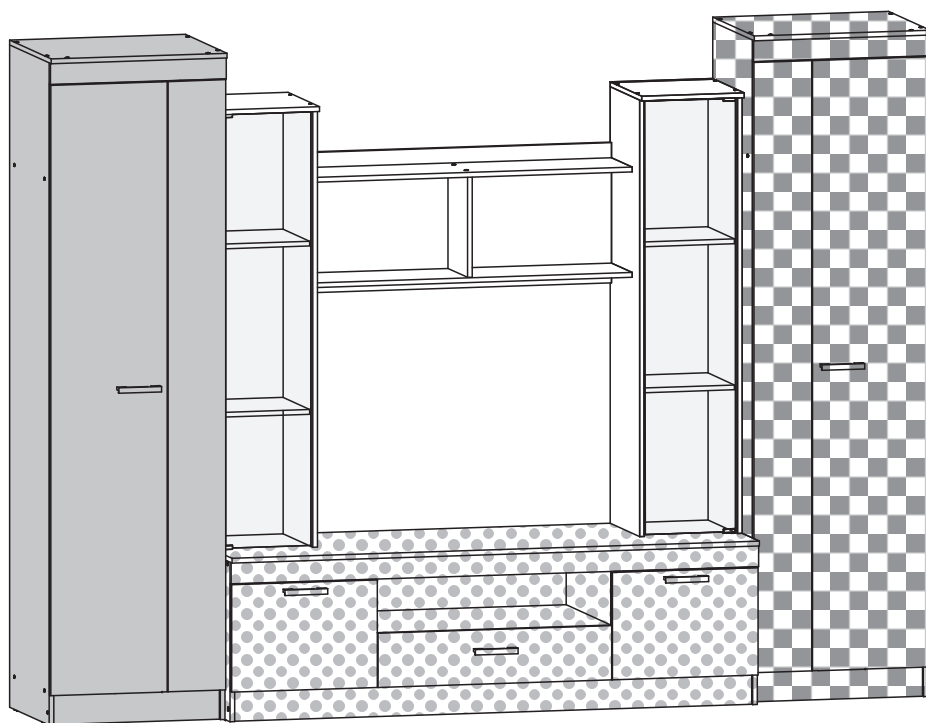


Сборку рекомендуется производить с помощью специалиста, так как неправильная сборка может привести к нежелательным последствиям. Инструкция даст Вам необходимые рекомендации по сборке, порядка которого просим Вас придерживаться. Перед сборкой внимательно ознакомьтесь с инструкцией, проверьте комплектность фурнитуры и разберите ее по назначению.





необходимый инструмент для сборки



Также необходим инструмент для сверления отверстий диаметром 5-6 мм.



Гостиная «Атлантида - 4» состоит из функциональных блоков:

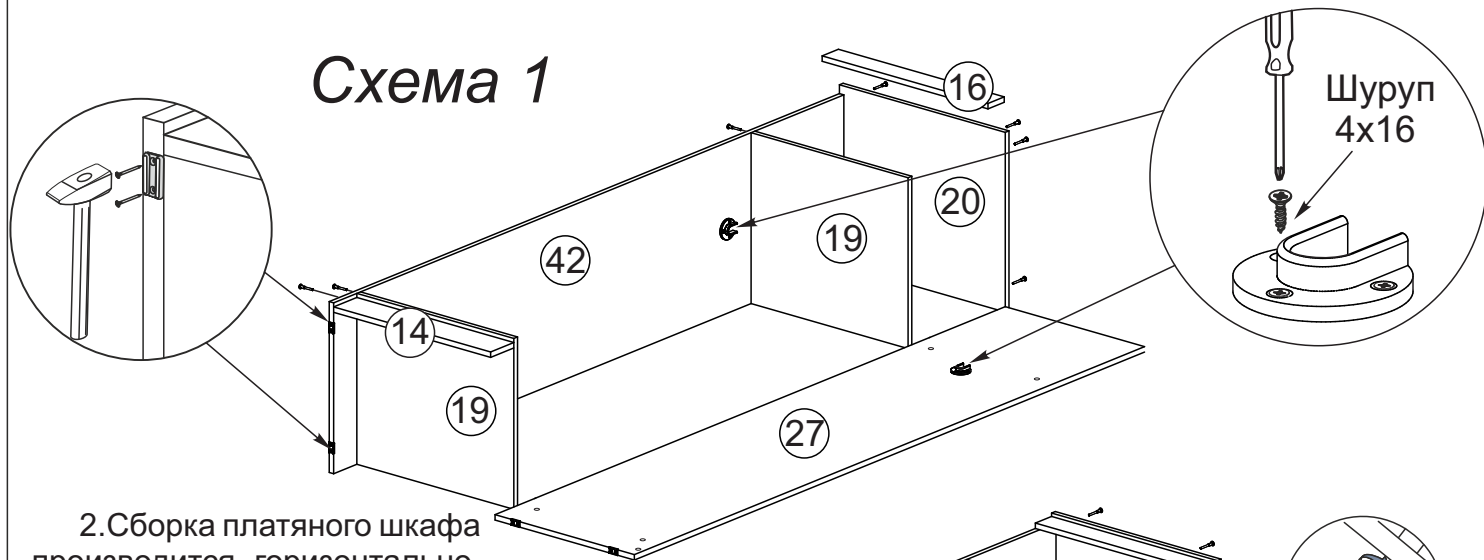
-  Шкаф платяной
-  Шкаф бельевой
-  Тумба
-  Надстройка

| | | | | | |
|--|--|---|--|---|---|
| <p>Евровинт 6x50</p>  <p>94 шт</p> | <p>Гвоздь 1,6x25</p>  <p>200 шт</p> | <p>Шуруп 4x16</p>  <p>114 шт</p> | <p>Шуруп 4x30</p>  <p>10 шт</p> | <p>Шуруп 4x45</p>  <p>2 шт</p> | <p>Шуруп 3,5x30</p>  <p>4 шт</p> |
| <p>Ключ для евровинта</p>  <p>1 шт</p> | <p>Заглушка для евровинта</p>  <p>29 шт</p> | <p>Подпятник</p>  <p>12 шт</p> | <p>Ручка C-17 96 мм</p>  <p>5 шт</p> | <p>Петля накладная 90°</p>  <p>20 шт</p> | <p>Уголок 20x20</p>  <p>3 шт</p> |
| <p>Штангодержатель</p>  <p>2шт</p> | <p>Направляющая 450 мм</p>  <p>1компл</p> | <p>Стеклопетля</p>  <p>2 компл</p> | <p>Полкодержатель</p>  <p>28 шт</p> | <p>Газлифт</p>  <p>2 шт</p> | |

Схема сборки гостиной: Атлантида 4

1. Сборку необходимо производить вдвоём на чистой, ровной поверхности. Предварительно, перед сборкой определить место установки изделия. Вскрыть пакеты и согласно схеме сборки прикрепить необходимую фурнитуру в отверстия. После этого можно приступать к сборке.

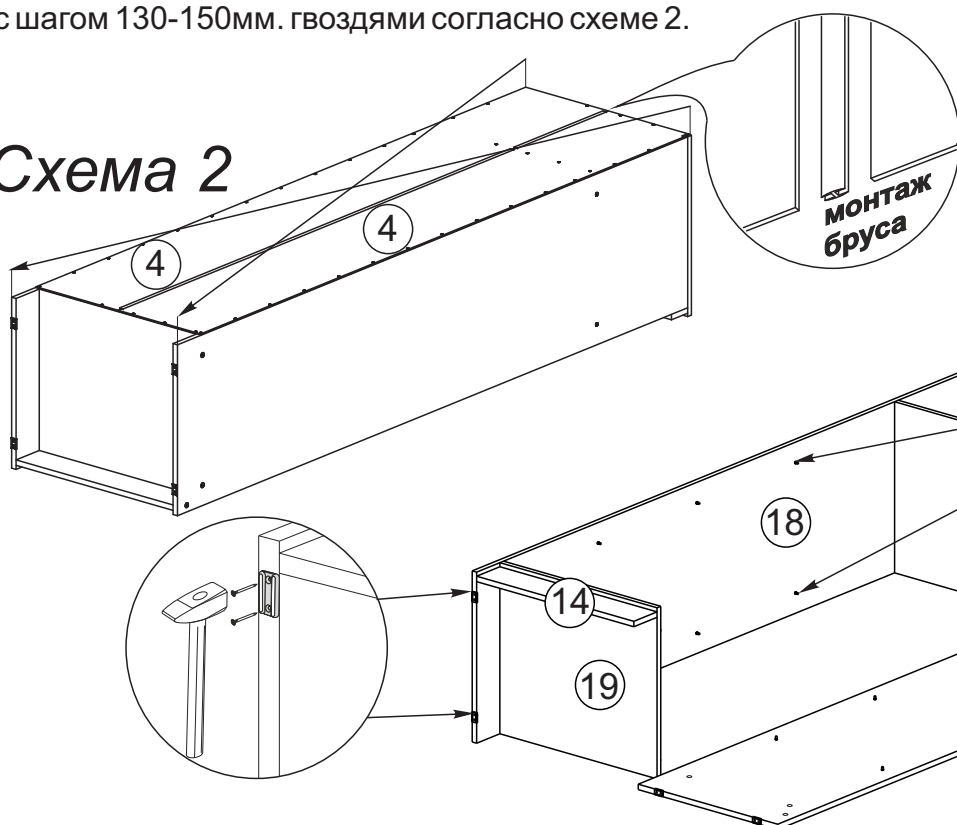
Схема 1



2. Сборка платяного шкафа производится горизонтально, тыльной стороной вниз. Предварительно на боковины №42 и №27 закрепите штангодержатели шурупами 4x16. Соедините боковины №27, №42 связками №19, крышкой №20 и цоколем №14 еврошурупами. Закрепите планку №16 к крыше №20 еврошурупами как показано на схеме 1.

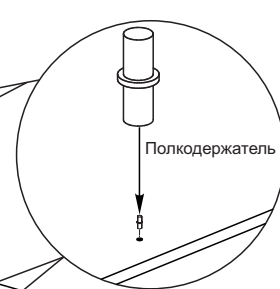
3. Чтобы установить задние стенки №4, необходимо собранную конструкцию перевернуть лицевой стороной вниз. Замерить, с помощью рулетки, и уровнять диагонали и наложить задние стенки соединив их брусом. Аккуратно, не нарушая диагоналей прибить ЛДВП с шагом 130-150мм. гвоздями согласно схеме 2.

Схема 2



4. Сборка бельевого шкафа производится горизонтально, тыльной стороной вниз. Предварительно на боковины №17, №18 установите полкодержатели. Соедините боковины №17, №18 связками №19, крышкой №20 и цоколем №14 еврошурупами. Закрепите планку №16 к крыше №20 еврошурупами как показано на схеме 3.

Схема 3



5. Чтобы установить задние стенки №4, необходимо собранную конструкцию перевернуть лицевой стороной вниз. Замерить, с помощью рулетки, и уровнять диагонали и наложить задние стенки соединив их брусом. Аккуратно, не нарушая диагоналей прибить ЛДВП с шагом 130-150 мм. гвоздями согласно схеме 4.

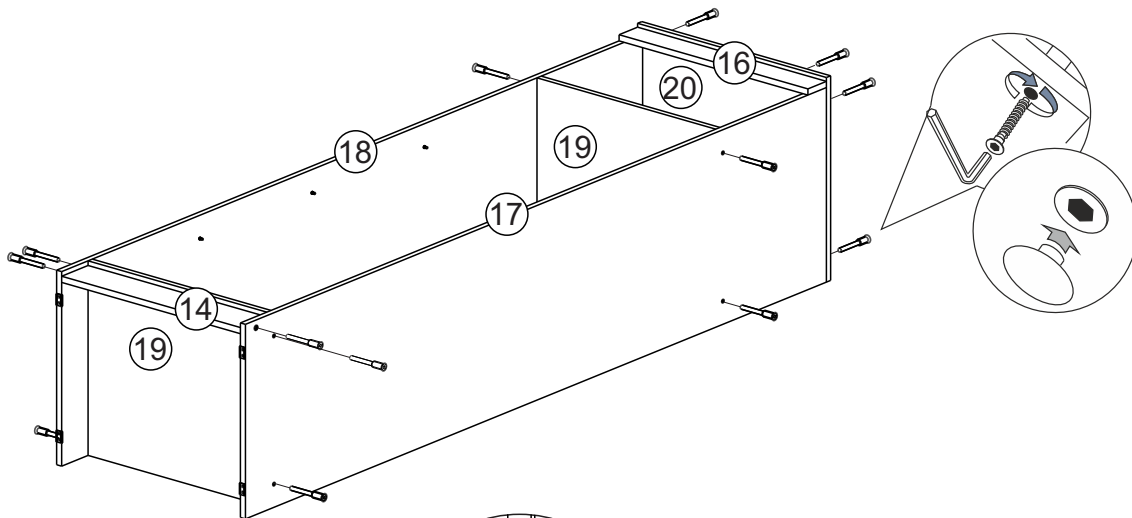


Схема 4

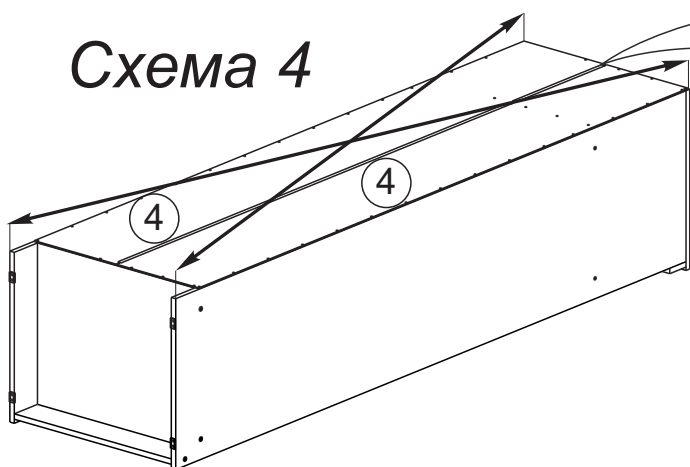
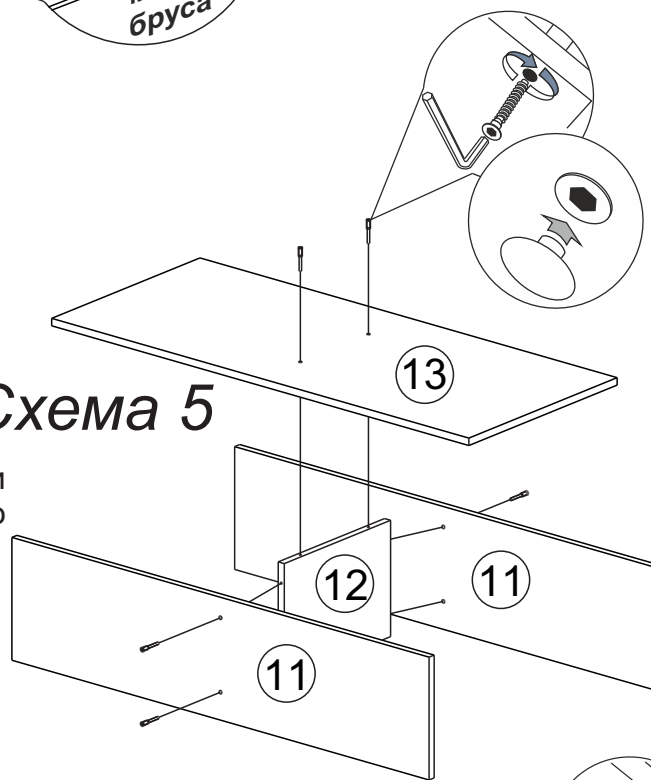


Схема 5

6. Соедините вязки №11 с перегородкой №12 и задним щитом №13 еврошурупами как показано на схеме 5.



7. К соединенным ранее деталям №11, №12 и №13 прикрепить боковины №38, №40 еврошурупами, ориентируясь на отверстия под полкодержатели. Далее тем же крепежом соединить крышку №30 с получившейся конструкцией, как показано на схеме 6.

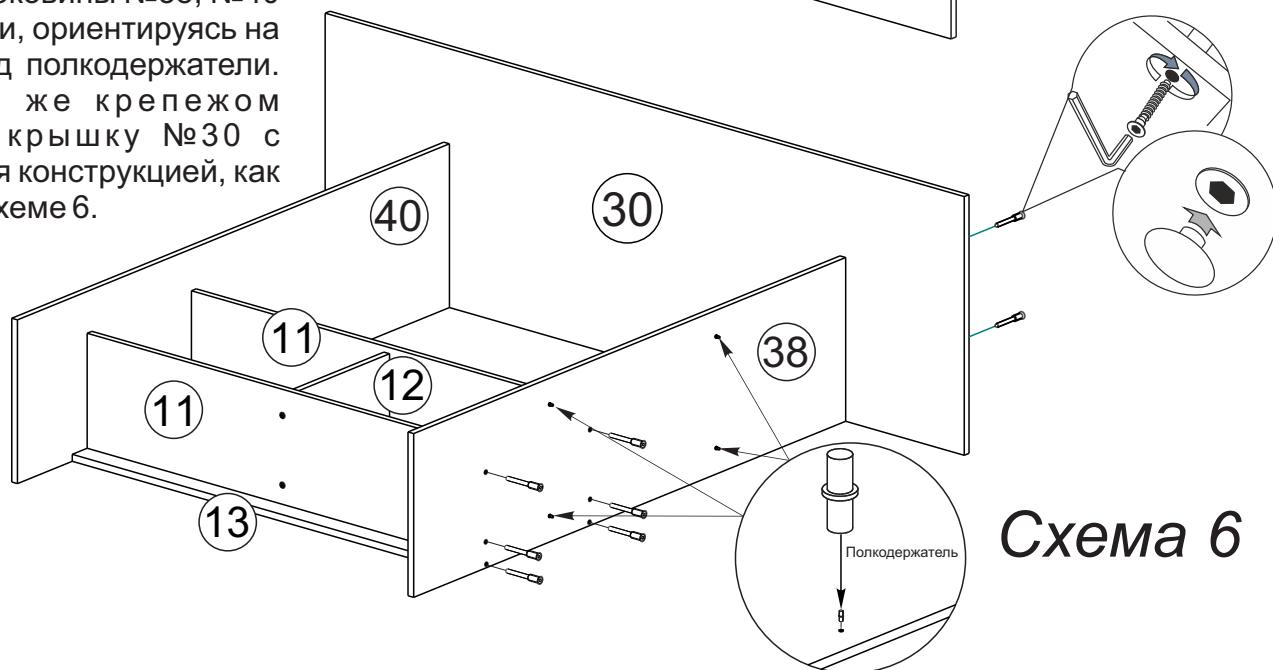
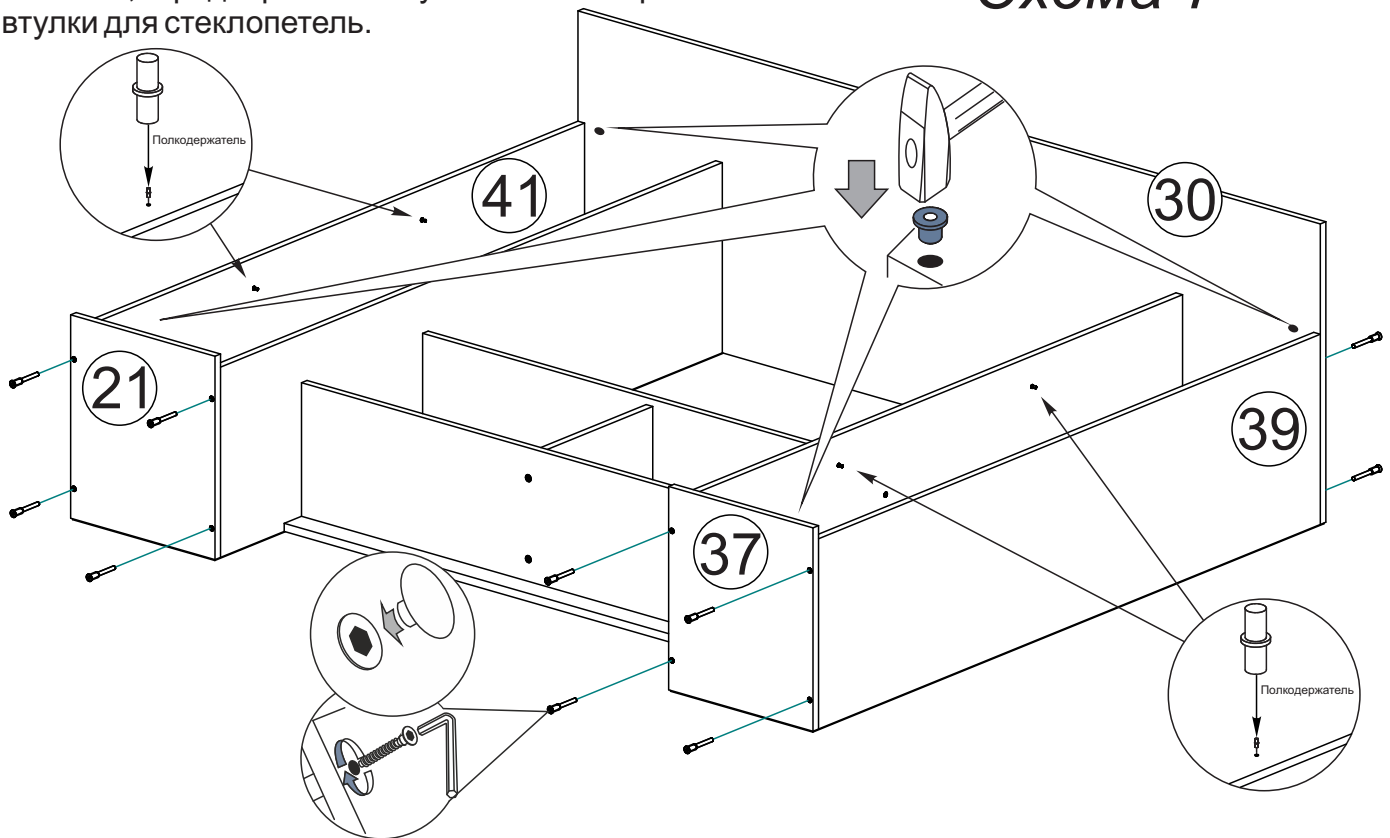


Схема 6

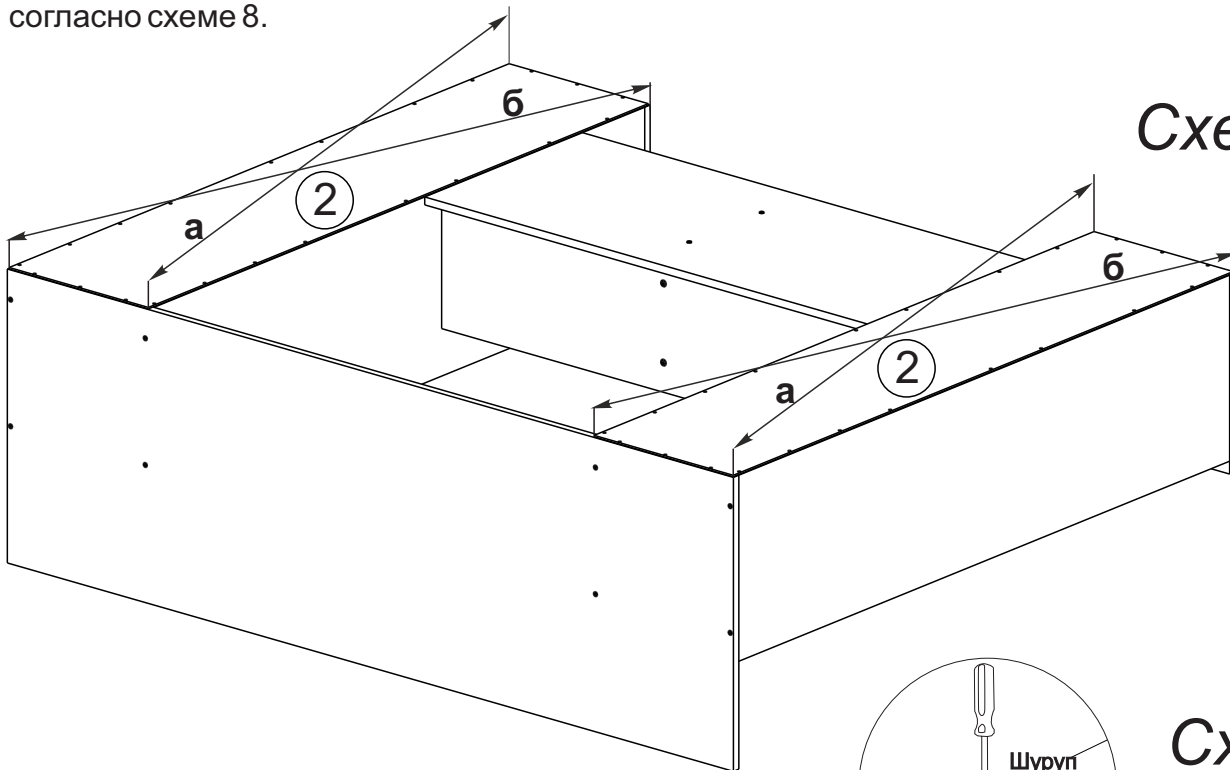
8. Соедините боковины №39, №41 с крышами №21, №30, №37 еврошурупами как на схеме 7, предварительно установив в крышки втулки для стеклопетель.

Схема 7



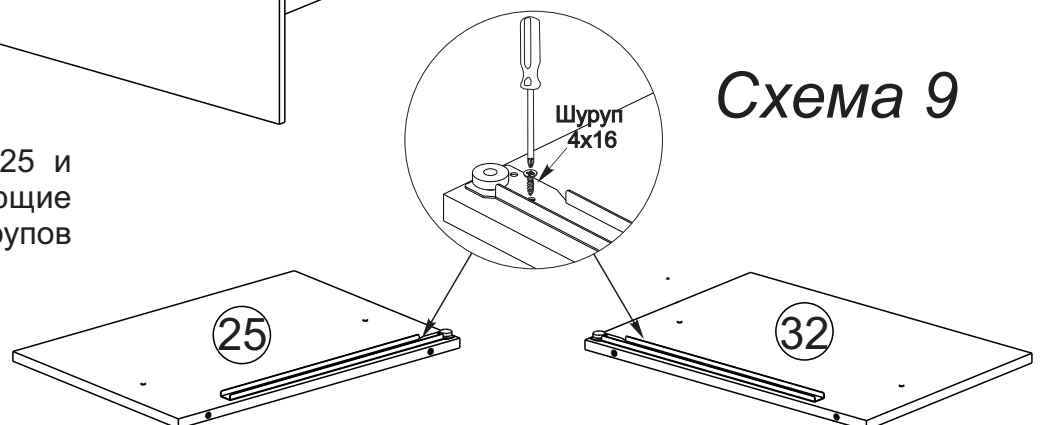
9. Чтобы установить задние стенки №2, необходимо собранную конструкцию перевернуть лицевой стороной вниз. Замерить, с помощью рулетки, и уровнять диагонали ($a=b$) и наложить задние стенки. Аккуратно, не нарушая диагоналей прибить ЛДВП с шагом 130-150мм. гвоздями согласно схеме 8.

Схема 8



10. На перегородки № 25 и №32 установите направляющие для ящика с помощью шурупов 4x16 как на схеме 9

Схема 9



12. Соедините вязку №22 с перегородками евроинтами. Так же планки №24, №34 с перегородками №25 и №32. Соедините деталь №29 с перегородками №25, №32 еврошурупами как показано на схеме 10.

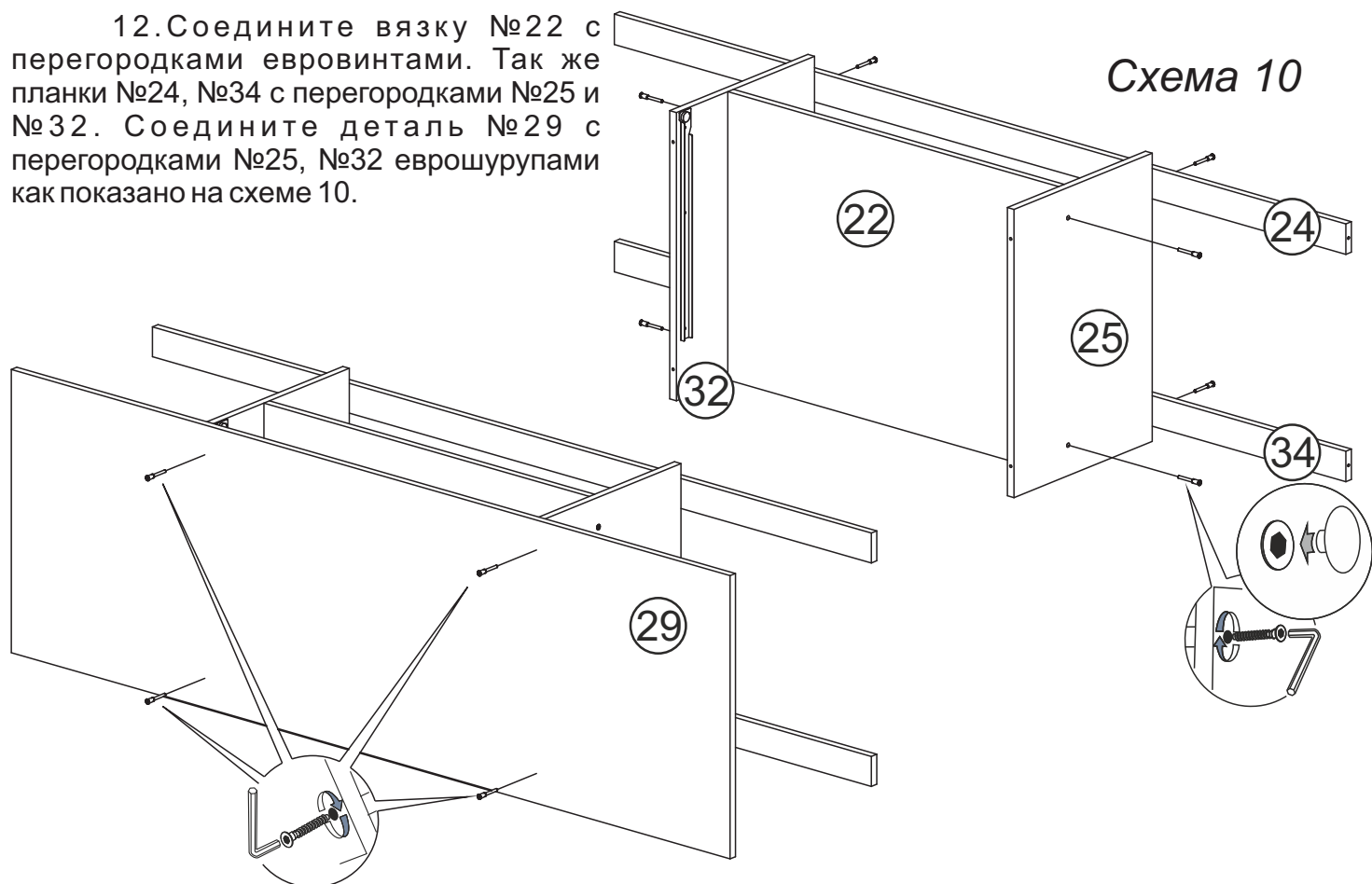


Схема 10

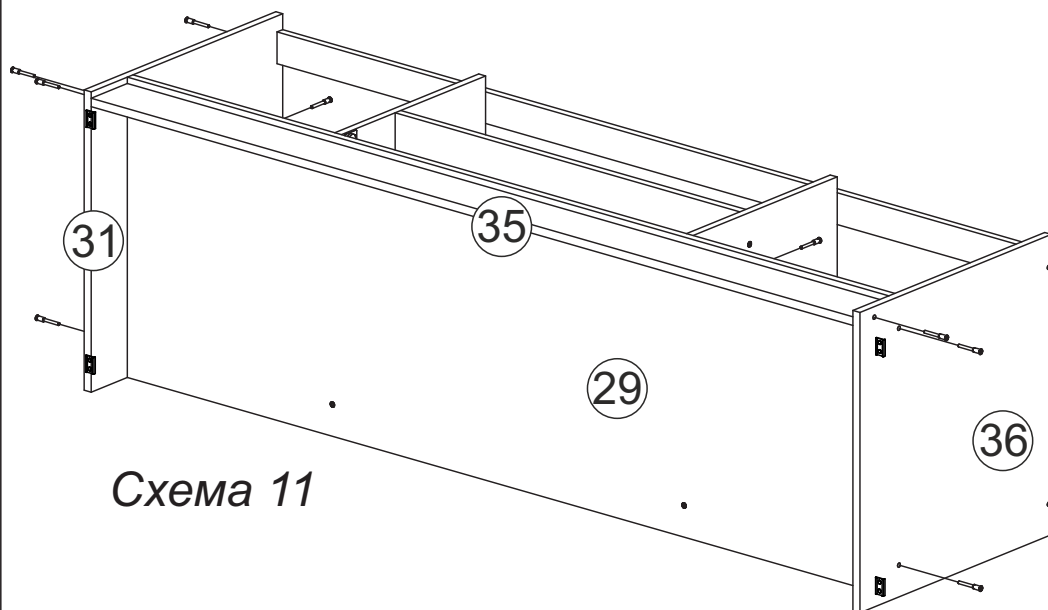


Схема 11

13. Соедините цоколь №35 с вязкой №29 евроинтами, а затем к получившейся конструкции присоедините боковины №31 и №36, как показано на схеме 11.

14. Чтобы установить ЛДВП №6 необходимо собранную конструкцию перевернуть лицевой стороной вниз. Замерить, с помощью рулетки, и уровнять диагонали, наложить ЛДВП. Аккуратно, не нарушая диагоналей прибить ЛДВП с шагом 130-150мм. гвоздями согласно схеме 12.

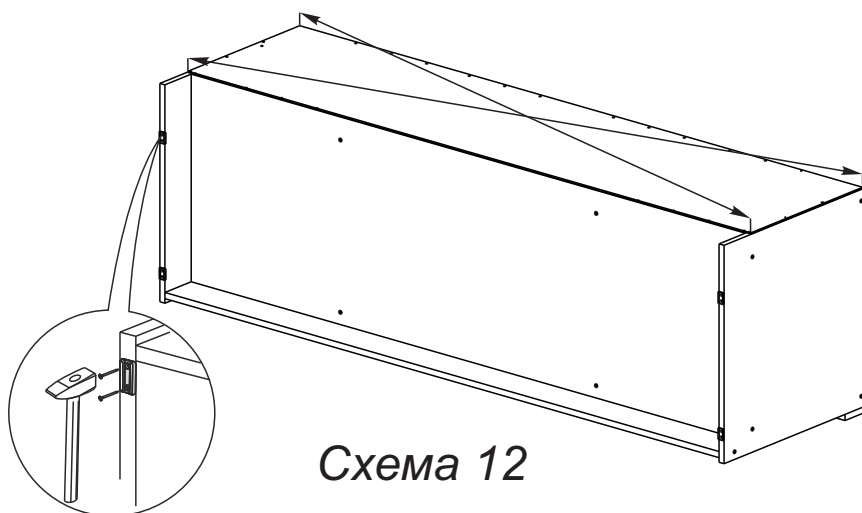
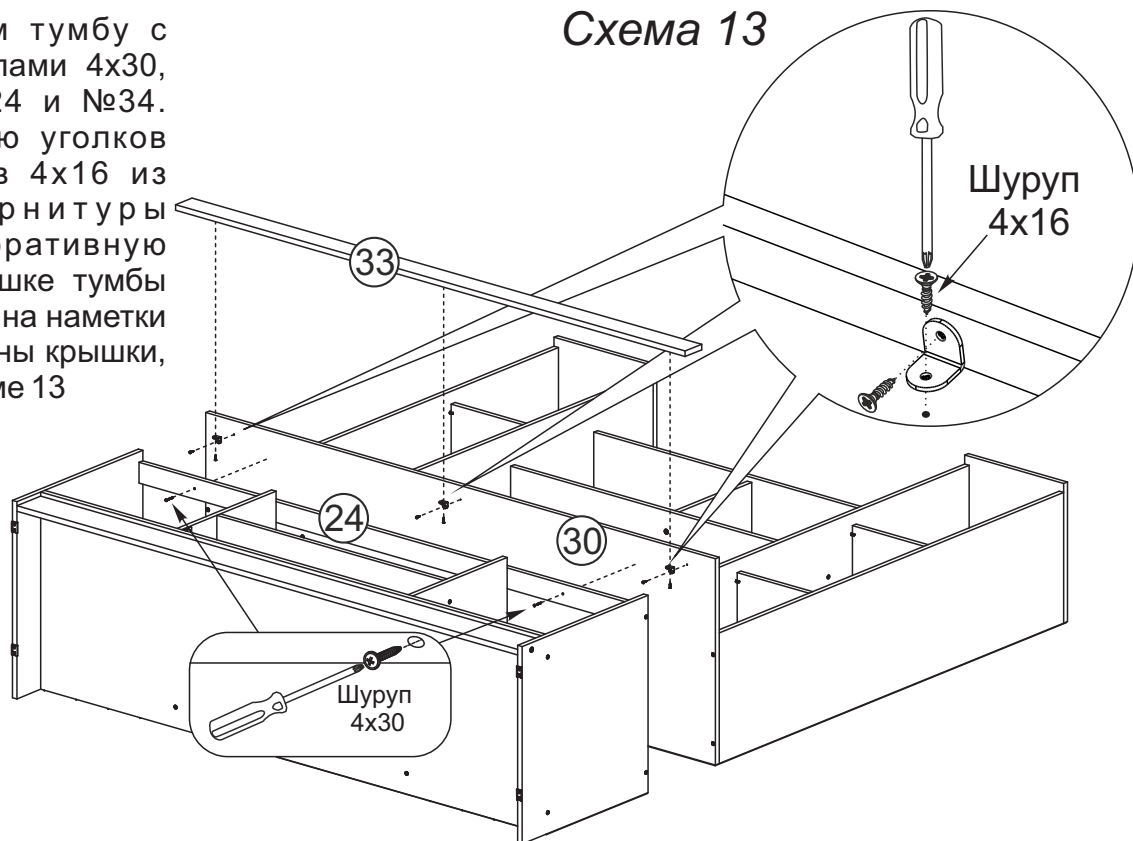


Схема 12

15. Соединяем тумбу с надстройкой шурупами 4x30, через планки №24 и №34. Далее с помощью уголков 20x20 и шурупов 4x16 из комплекта фурнитуры закрепляем декоративную планку №33 к крышке тумбы №30, ориентируясь на наметки с внутренней стороны крышки, как показано на схеме 13

Схема 13



14. Собираем ящик, как показано на схеме:

- евровинтами соединяем детали ящика (поз. № 23, 26 и 28).
- дно ящика (поз. № 3) устанавливается в паз, при сборке.
- к детали №9 через деталь №26 крепим ручку шурупами 4x45.
- устанавливаем направляющие снизу ящика и крепим их шурупами 4x16.
- Установив ящик в ответные части направляющих на перегородках № 25 и 32, выравниваем лицевую панель №9 и фиксируем ее шурупами 4x30 изнутри ящика через деталь №26

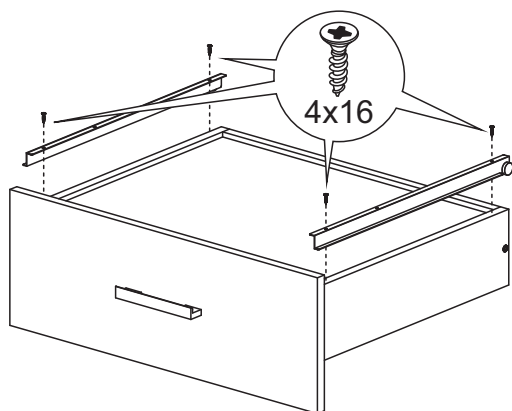
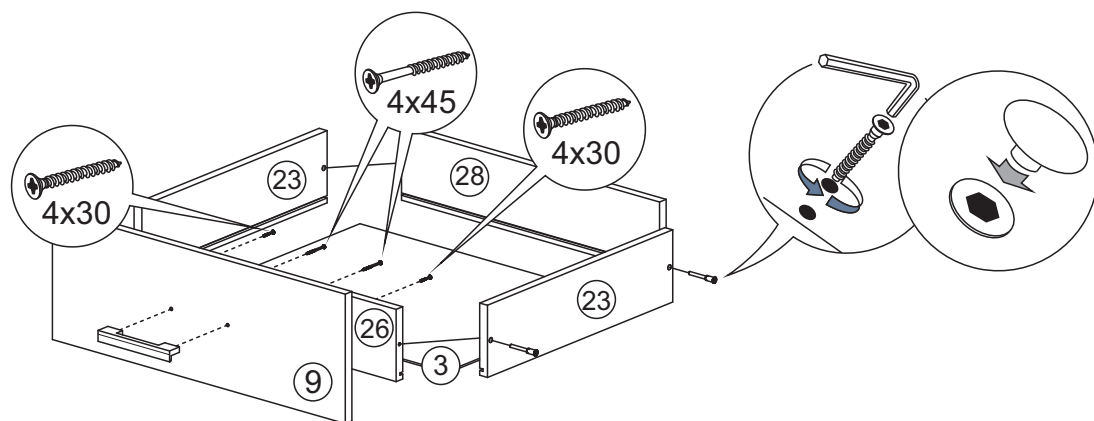
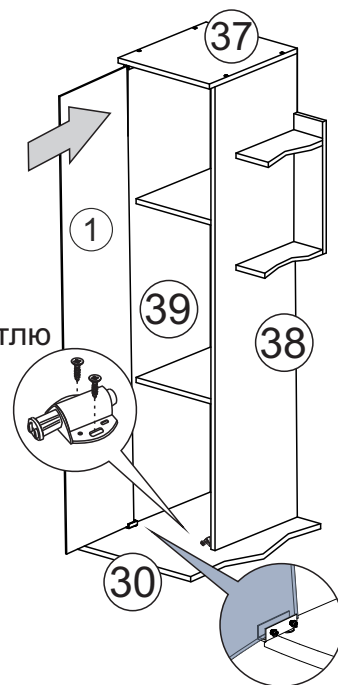


Схема установки
стеклоплетлю
(для примера показана
левая часть надстройки)



Зазоры на шкафах и тумбе регулируются петлями, как показано выше.

Инструкция по уходу за мебелью и правила эксплуатации

Для поддержания надлежащего внешнего вида и увеличение срока эксплуатации рекомендуется соблюдать следующие общие правила:

1. Мебель должна эксплуатироваться в сухих и теплых помещениях, имеющих отопление и вентиляцию при температуре воздуха не ниже $+1^{\circ}$ и не выше $+40^{\circ}$, относительной влажности 65-85%.
2. Расположение мебели ближе одного метра от отопительных приборов и других источников тепла, а также под прямыми солнечными лучами, вызывает ускоренное старение покрытия и деформацию мебельных щитов.
3. Поверхность деталей мебели следует оберегать от попадания влаги во избежание разбухания каркасов, фасадов и столешницы, отклеивания кромок на боковых поверхностях.
4. Следует оберегать поверхность мебели и ее конструктивные элементы от механических повреждений, которые могут быть вызваны воздействием твердых предметов, абразивных порошков, а также чрезмерными физическими нагрузками.
5. Изделия мебели необходимо устанавливать на ровные поверхности.
6. Рекомендуется для чистки преимущественно пользоваться мягкой тканью или замшей, смоченной и хорошо отжатой перед использованием. Всегда тщательно высушивайте (протирайте сухой тканью) смоченные участки по окончании чистки. Не следует использовать средства, обладающие абразивными свойствами, а также губки с покрытием из металлического волокнообразного или стружечного материала при чистке.
7. В процессе эксплуатации мебели возможно ослабление крепежной фурнитуры, необходимо осуществлять «затяжку» всех изделий металлофурнитуры, осуществляющих крепеж и регулировку узлов, обеспечивающих открывание и трансформацию подвижных элементов.

Общие технические указания по сборке.

Для удобства транспортировки и предохранения от повреждений, мебель поставляется в разобранном виде в индивидуальной упаковке. Вы можете собрать ее самостоятельно, либо воспользоваться услугами квалифицированных сборщиков. Не приступайте к сборке, не ознакомившись с инструкцией!

Проверить комплектность каждой упаковки, согласно комплекточной ведомости. **При обнаружении дефектов или не комплектности к сборке не приступать. Обратитесь к продавцу.** ВНИМАНИЕ! Не рекомендуется одновременно вынимать детали из всех упаковок во избежание их смешивания (можете перепутать детали). Проверить наличие фурнитуры.

Во избежание перекосов и повреждений, а также загрязнения мебели, сборку производить на ровном полу, покрытом тканью или бумагой. Необходимо соблюдать осторожность, чтобы не повредить поверхность деталей. В сборке сложных и больших изделий желательно участие двух человек. Перед началом сборки необходимо определить расположение деталей в изделии в соответствии со схемами сборки и инструкцией.

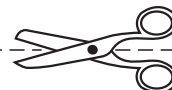
Производитель оставляет за собой право вносить незначительные изменения в конструкцию, не изменяющую внешний вид и дизайн изделия без предварительного уведомления.

Поставщик гарантирует соответствие товаров требованиям ГОСТа 16371-14 при соблюдении условий транспортировки, хранения, сборки (для мебели поставляемой в разобранном виде), эксплуатации.

Гарантийный срок эксплуатации мебели: детской и для общественных помещений - 18 месяцев, бытовой - 24 месяца. Гарантийный срок при розничной продаже через торговую сеть исчисляются со дня продажи мебели, но в пределах 30 месяцев со дня ее изготовления. Срок эксплуатации 10 лет.



Россия, 440054, г.Пенза,
ул. Аустрина, д. 139А
Телефон: +7(8412)20-20-37
E-mail: mif-penza@mail.ru
<http://mebelmif.ru>



отрезать и
приклеить

Гостиная «Атлантида-4»

Соответствует
ГОСТ 16371-14

Дата изготовления: 20____ год
Гарантийный срок эксплуатации 24 мес.
Срок службы изделия 10 лет.
Материал: ЛДСП