

### Гарантийные обязательства

Изготовитель гарантирует соответствие изделия требованиям нормативных документов ГОСТ 16371-93 и соблюдение транспортировки и хранения. Гарантия не распространяется на мебель, имеющие механические повреждения (царапины, потертости и т.п.) возникшие при транспортировке, в процессе сборки и эксплуатации, имеющие утолщение щитков от влаги (разбухание) возникшие от неправильного ухода.

В случае приобретения уцененной мебели претензия по качеству и внешнему виду не принимаются.

Срок службы изделия – 7 лет;

Гарантийный срок эксплуатации мебели - 18 месяцев.

ДАТА ВЫПУСКА «\_» \_\_\_\_\_ 201 Г.

ШТАМП СКК

ДАТА ПРОДАЖИ «\_» \_\_\_\_\_ 201 Г.

ШТАМП МАГАЗИНА



Декларация о соответствии № RU Д-RU.AH24.B.00349 действителен до 29.07.2020 г.  
Кровать двойная 1,6 модели «Саломея» артикула БТС 02-07.005 изготовлен по ТУ 5610-001-37966602-2015, ГОСТ 16371-93, ГОСТ19917-93.

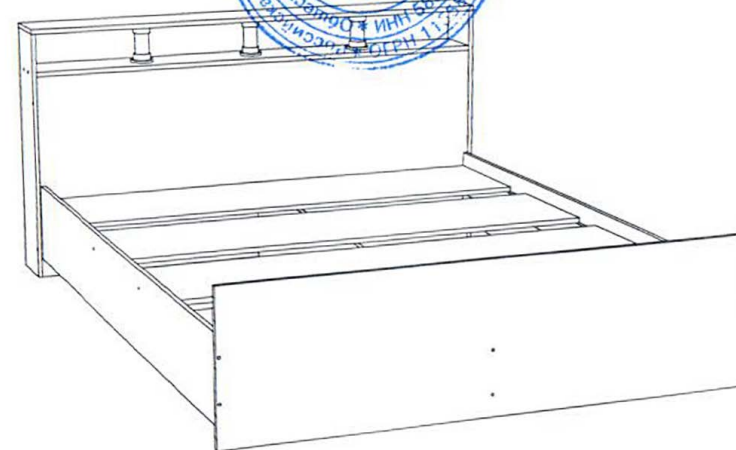
**BTS**  
МЕБЕЛЬНАЯ КОМПАНИЯ

EAC

### ПАСПОРТ

*Набор мебели для спальни «Саломея».*

*Кровать двойная 1,6*



### Уважаемый покупатель!

Благодарим за выбор мебели марки «BTS». В целях сохранности наша мебель поставляется в разобранном виде. Напоминаем, что в стоимость изделия услуга сборки не включена. Если Вы предпочли собрать мебель самостоятельно, надеемся, что процесс сборки доставит Вам удовольствие и не займет много времени.

При покупке мебели настоятельно рекомендуем убедиться в наличии всех деталей, сверяясь с комплектующей ведомостью, т.к. после сборки изделия претензия по количеству и качеству сборочных единиц не принимаются.

Во избежание недоразумений, просим внимательно следовать алгоритму сборки изделия.

### Рекомендации по сборке.

Перед началом сборки и дальнейшей эксплуатации внимательно ознакомьтесь с настоящим руководством и следуйте его рекомендациям.

Для Вашего удобства рекомендуем собирать мебель вдвоем, на ровной поверхности, соблюдая последовательность согласно представленной схеме.

### Правила пользования и эксплуатации изделия

Уважаемый покупатель, срок эксплуатации мебели напрямую зависит от Вашего бережного отношения к ней:

• Не допускайте попадания воды на изделие во избежание разбухания поверхностей. В случае контакта с водой, насухо протрите поверхность мягкой тканью.

• Не ударяйте поверхность острыми, тяжелыми или твердыми предметами.

• Не ставьте на поверхность раскаленные предмет

• При чистке, во избежание поверхностей, не используйте щетки, жесткие ткани, зернистые порошки. Для ухода за мебелью используйте специальные средства, предназначенные для мебели.

• Не допускайте попадания на поверхность веществ, таких как растворители, бензин, обезжиривающие средства и т.п.

• Периодически, в случае ослабления резьбовых соединений, необходима их подтяжка.

• Если у Вас возникает желание самостоятельно модифицировать изделие, помните, что в этом случае наша гарантия на товар распространяться не будет.

• Несоблюдение каких-либо из вышеуказанных условий, повлекшее возникновение дефектов мебели, являются основанием утраты права на гарантийное обслуживание.

### Габаритные размеры:

Высота (мм): 862

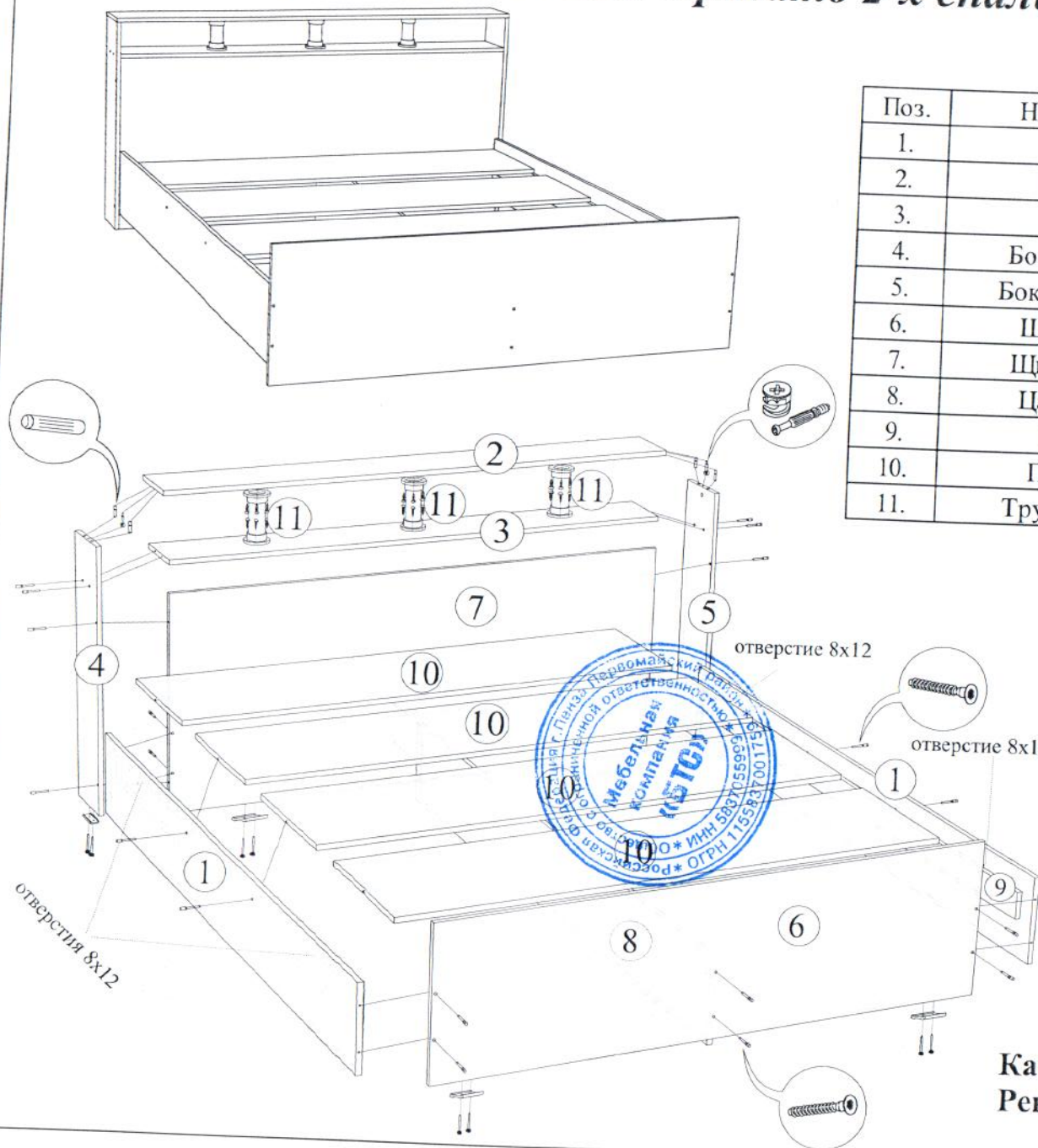
Глубина(мм): 2207

Ширина(мм): 1670

## Комплектация фурнитурой

Обозначение	Наименование	Кол-во	Ед.изм.
	Евроключ	1	шт.
	Евровинт 7x50	29	шт.
	Подпятник	6	шт.
	Флянец d50	6	шт.
	Шуруп 4x16	19	шт.
	Гвозди 2x20	12	шт.
	Шкант 8x30	6	шт.
	Стяжка эксцентриковая	2	шт.
	Заглушка	22	шт.
	Труба хром Ф50 (128 мм.)	3	шт.

# Схема сборки «САЛОМЕЯ» Кровать 2-х спальная.



## Комплектация деталей

Поз.	Наименование	Длина	Ширина	Кол-во	№ уп-ки
1.	Царга	2000	192	2	2.
2.	Крышка	1670	192	1	2.
3.	Вязка	1636	192	1	1.
4.	Боковина левая	846	192	2	2.
5.	Боковина правая	846	192	2	2.
6.	Щит ножной	450	1636	1	1.
7.	Щит головной	700	1636	1	1.
8.	Царга (ДСП)	2000	257	2	1.
9.	Планка	1830	80	2	2.
10.	Проложка	1600	420	4	3.
11.	Труба Ф50 мм.	128	мм.	1	2.

При необходимости, по Вашему усмотрению, для усиления каркаса изделия досверлить отверстия 8x12 на Царгах №1 с помощью дрели/шуруповерта «сквозным» сверлом (острым). Далее с помощью еврвинтов прикрутить Проложки №10 к Царгам №1. Вставить заглушки.

Важно: не сверлить отверстия 8x12 «глухим» сверлом, т.к. при сверлении образуются сколы, связанные с выровом лакокрасочного покрытия.

Если при сверлении образовались сколы, выровы и т.д. претензии по качеству не принимаются.

**Качество мебели зависит от качества сборки.  
Рекомендуем доверять сборку специалистам.**