

Код производителя указан на упаковке в соответствии к буквой:

А - ООО "ЕС-МЕБЕЛЬ", 440034, Россия, г. Пенза, ул. Калинина, д. 135Б, лит. А, оф. 5

Б - ООО "ФАВОРИТ-МЕБЕЛЬ", 440068, г. Пенза, ул. Терновского, д. 222А

В - ООО "ДАК-МЕБЕЛЬ", 440004, Россия, г. Пенза, ул. Рябова, д. 9

Г - ООО "МК БТС", 440008, г. Пенза, ул. Захарова, д. 18, ком. 2

Д - ИП Подмарёв С.В., 440008, г. Пенза ул. Коммунистическая, д. 21, кв. 7

## Инструкция по сборке и эксплуатации мебели

### Гарнитура мебели для прихожей «Варда»

04-09.000

Габаритные размеры

Ширина: 1002

Высота: 2176

Глубина: 444



Прихожая универсальная

Собирается на левую и

на правую сторону

#### ОБЩИЕ ТЕХНИЧЕСКИЕ УКАЗАНИЯ

Настоятельно рекомендуем перед началом сборки внимательно ознакомиться с данной инструкцией, проверить наличие всех деталей и фурнитуры согласно комплектующим ведомостям, убедиться в их качестве (отсутствие царапин, сколов, вмятин и т.д.) т.к. претензии по количеству комплектующих и качеству изделия после сборки не принимаются

Сборку советуем производить вдвоём на ровной поверхности, в качестве подкладочного материала рекомендуем использовать гофрокартон от упаковок.

Производитель оставляет за собой право вносить изменения не нарушающих внешнего вида и габаритных размеров изделия (замена крепежной фурнитуры, ножек, ручек и т.д. на аналоги).

#### Правила эксплуатации

Для длительного сохранения эксплуатационных и эстетических качеств мебели необходимо соблюдать следующие правила по уходу за мебелью во время ее эксплуатации:

- эксплуатировать мебель в сухом, проветриваемом помещении с температурой воздуха от +10 С до +40 С и относительной влажностью воздуха не более 70%
- в процессе эксплуатации мебели возможно ослабление крепежной фурнитуры - необходимо ее поправлять
- при эксплуатации изделий имеющие декоративные решения в виде стекла или зеркал необходимо помнить, что эксплуатация стекла и зеркал с трещиной сопряжено с риском получения травм. Следует немедленно заменить стекло/зеркало при появлении трещин.
- не допускать скопления влаги на поверхностях изделия во избежание набухания щитов и отклейки кромок
- беречь поверхности от механических повреждений, не ставить на поверхность горячие предметы
- при чистке использовать влажную ткань с применением специальных средств по уходу за мебелью с последующей протиркой поверхностей насухо
- не допускайте попадания на поверхность веществ, таких как растворители, бензин, обезжиривающие средства и др.

#### Гарантийные обязательства

- Изготовитель гарантирует соответствие мебели требованиям ГОСТ 16371-2014, ТР ТС 025/2012, при соблюдении условий транспортировки, хранения, сборки (для мебели, поставляемой в разобранном виде), эксплуатации.
- Срок службы изделия - 5 лет (при соблюдении условий эксплуатации мебели).
- Гарантийный срок эксплуатации мебели - 24 месяца.

Гарнитура мебели для прихожей «Варда»

04-09.000

Код производителя указан на упаковке в соответствии к буквой:

А - ООО "ЕС-МЕБЕЛЬ", 440034, Россия, г. Пенза, ул. Калинина, д. 135Б, лит. А, оф. 5

Б - ООО "ФАВОРИТ-МЕБЕЛЬ", 440068, г. Пенза, ул. Терновского, д. 222А

В - ООО "ДАК-МЕБЕЛЬ", 440004, Россия, г. Пенза, ул. Рябова, д. 9

Г - ООО "МК БТС", 440008, г. Пенза, ул. Захарова, д. 18, ком. 2

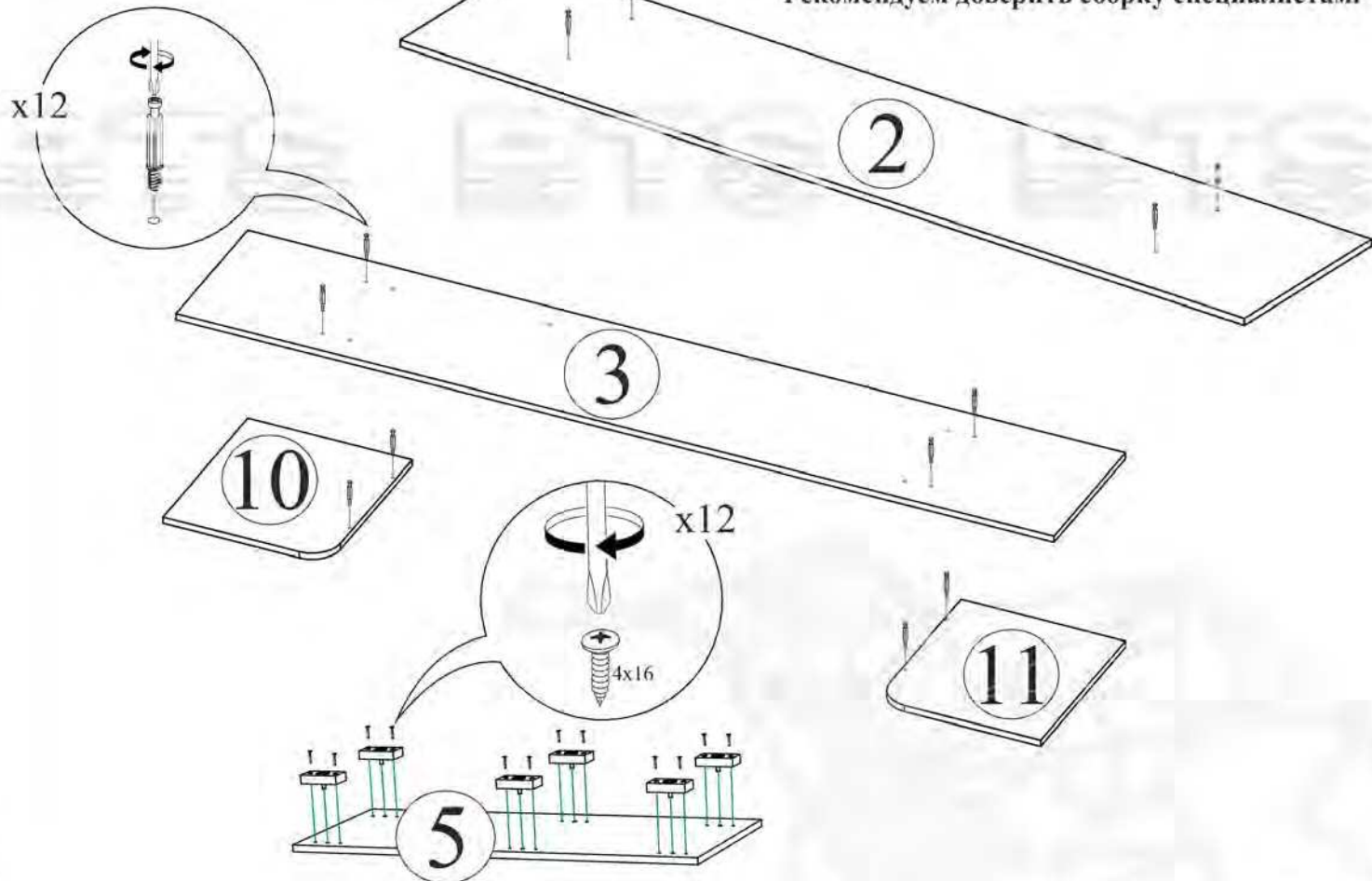
Д - ИП Подмарёв С.В., 440008, г. Пенза ул. Коммунистическая, д. 21, кв. 7

Дата \_\_\_\_\_

Поз.	Наименование	Длина	Ширина	Кол-во	№ уп-ки
1	Створка	2070	492	1	2
2	Боковина	2124	440	1	2
3	Перегородка	2124	371	1	2
4	Задняя стенка	1328	492	1	2
5	Крышка нижняя	1002	440	1	1
6	Крышка верхняя	1002	440	1	1
7	Вязка	476	371	2	1
8	Вязка	476	371	1	1
9	Вязка	476	371	1	1
10	Боковина	398	440	1	2
11	Боковина	398	440	1	1
12	Декор	70	968	1	1
14	ЛДВП	1074	494	2	2
15	ЛДВП	410	498	2	2
18	Направляющая СТ	954		1	1
	Направляющая нижняя СТ (пластм.)	966		1	1
20	Брус соединительный	474		1	1
21	Сидушка	505	365	1	1

Шуруп 4x16  30 шт.	Шуруп 4x25  13 шт.	Евровинт 6x50  24 шт.	Гвоздь 2x20  80 шт.
Краб (для Гвоздя)  15 шт.	Заглушка технологическая Ф8 ясень шимо  3 шт.	Заглушка для евровинта ясень шимо  18 шт.	Заглушка для эксцентрика ясень шимо  12 шт.
Направляющая деталь СТ  2 шт.	Ролик ходовой СТ  2 шт.	Скотч двухсторонний  0,4 м	Крючок (венге)  4 шт.
Еврокюльч  1 шт.	Уголок под саморез  4 шт.	Стяжка межсекционная D5x15  4 шт.	Опора прямоугольная 20 мм.  6 шт.
Шуруп 4x30  2 шт.	Штанга выдвижная 300 мм  1 шт.	Ручья BTS № 21  1 шт.	Эксцентриковая стяжка  12 шт.

Необходимый инструмент для сборки.  
Рекомендуем сборку производить вдвоем.



Качество мебели зависит от качества сборки.  
Рекомендуем доверить сборку специалистам.

## Уважаемый покупатель!

Убедительная просьба сохранять упаковку до полной сборки изделия!

В случае обнаружения брака/дефекта обязательно сфотографировать выявленный дефект и этикетку на упаковке.

На фотографии должно быть четко видно: наименование изделия, дату изготовления и номер бригады.

Претензии по качеству без фотографии этикетки не принимаются.

РОССИЯ г. Петля, ул. Чкалова,  
д.40 кв.80 т./ф (8412)20-40-20

**BTS**  
МЕБЕЛЬНАЯ КОМПАНИЯ

e-mail info@BTSmebel.ru  
www.btsmebel.ru

Дата

**ЕАС Гостиная «ВЕНЕЦИЯ»**  
Цвет: ВЕНГЕ-ЛОРЕДО

Гарантия 24 мес.  
Срок службы - 7 лет.

01.01.2016

БТС 01-21.000

№ УПАКОВКИ

Бригада

**1/8**

Бригада 1

Название: **БОКОВИНЫ**

